

Wade Industrial

Steam, Valve & Pipeline Specialists

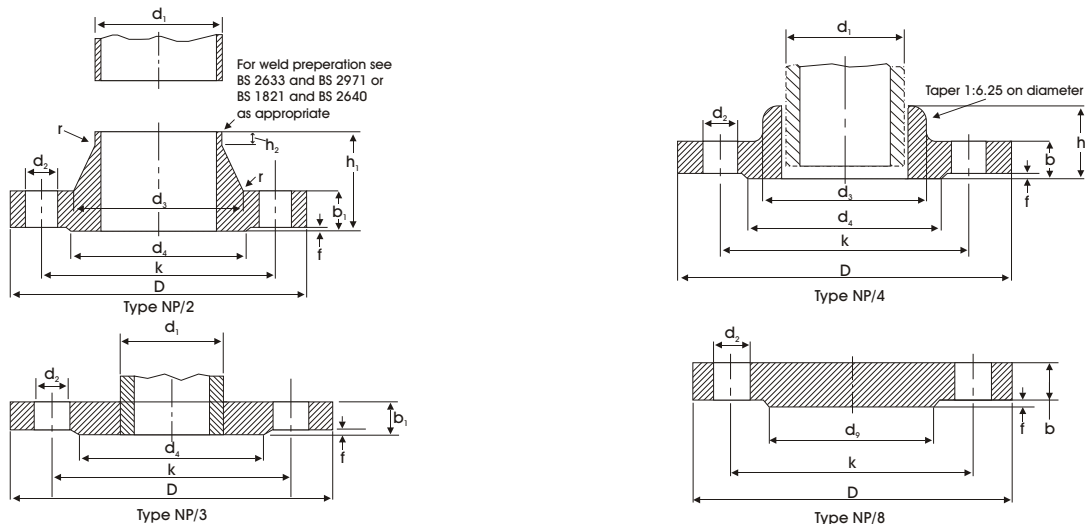
FLANGE TABLES

Tel: (011)892-5419/20
Fax: (011)892-5061

www.wadeindustrial.co.za

FLANGES

BS 4504 Flanges



NP = Nominal Pressure

Nominal pressure 6 bar (1 bar = 10 ⁵ N/m ²)																	Description	
Nom. size	Pipe O.D. d1	Flange					Raised face		Bolting	Drilling			Neck			Spigot d9	Boss d3	
		D	b	b1	h	h1	d4	f		No.	d2	k	d3	h2	r			
10	17.2	75	12	12	20	28	35	2	M10	4	11	50	26	6	4	-	25	
15	21.3	80	12	12	20	30	40	2	M10	4	11	55	30	6	4	-	30	
20	26.9	90	14	14	24	32	50	2	M10	4	11	65	38	6	4	-	40	
25	33.7	100	14	14	24	35	60	2	M10	4	11	75	42	6	4	-	50	
32	42.4	120	14	16	26	35	70	2	M12	4	14	90	55	6	6	-	60	
40	48.3	130	14	16	26	38	80	3	M12	4	14	100	62	7	6	-	70	
50	60.3	140	14	16	28	38	90	3	M12	4	14	110	74	8	6	-	80	
65	76.1	160	14	16	32	38	110	3	M12	4	14	130	88	9	6	55	100	
80	88.9	190	16	18	34	42	128	3	M16	4	18	150	102	10	8	70	110	
100	114.3	210	16	18	40	45	148	3	M16	4	18	170	130	10	8	90	130	
125	139.7	240	18	20	44	48	178	3	M16	8	18	200	155	10	8	115	160	
150	168.3	265	18	20	44	48	202	3	M16	8	18	225	184	12	10	140	185	
200	219.1	320	20	22	44	55	258	3	M16	8	18	280	236	15	10	190	-	
250	273	375	22	24	44	60	312	3	M16	12	18	335	290	15	12	237	-	
300	323.9	440	22	24	44	62	365	4	M20	12	22	395	342	15	12	285	-	
350	355.6	490	22	26	-	62	415	4	M20	12	22	445	385	15	12	332	-	
400	406.4	540	22	28	-	65	465	4	M20	16	22	495	438	15	12	380	-	
450	457.2	595	24	30	-	65	520	4	M20	16	22	550	492	15	12	428	-	
500	508	645	24	30	-	68	570	4	M20	20	22	600	538	15	12	475	-	
600	609.6	755	24	32	-	70	670	5	M24	20	26	705	640	16	12	-	-	

Nominal pressure 10 bar (1 bar = 10 ⁵ N/m ²)																	
Note: For nominal sizes 10 to 175 use table 16.																	
Nom. size	Pipe O.D. d1	Flange					Raised face		Bolting	Drilling			Neck			Spigot d9	Boss d3
		D	b	b1	h	h1	d4	f		No.	d2	k	d3	h2	r		
200	219.1	340	24	24	44	62	268	3	M20	8	22	295	235	16	10	190	-
250	273	395	26	26	46	68	320	3	M20	12	22	350	292	16	12	237	-
300	323.9	445	26	26	46	68	370	4	M20	12	22	400	344	16	12	285	-
350	355.6	505	26	28	-	68	430	4	M20	16	22	460	385	16	12	332	-
400	406.4	565	26	32	-	72	482	4	M24	16	26	515	440	16	12	380	-
450	457.2	615	28	36	-	72	532	4	M24	20	26	565	492	16	12	428	-
500	508	670	28	38	-	75	585	4	M24	20	26	620	542	16	12	-	-
600	609.6	780	28	42	-	80	685	5	M27	20	30	725	642	18	12	-	-

FLANGES

BS 4504 Flanges continued

Nominal pressure 16 bar (1 bar = 10 ⁵ N/m ²)														Description			
Nom. size	Pipe O.D. d1	Flange					Raised face		Bolting	Drilling			Neck			Spigot d ₉	Boss d ₃
		D	b	b ₁	h	h ₁	d ₄	f		No.	d ₂	k	d ₃	h ₂	r		
10	17.2	90	14	14	20	35	40	2	M12	4	14	60	28	6	4	-	30
15	21.3	95	14	14	20	35	45	2	M12	4	14	65	32	6	4	-	35
20	26.9	105	16	16	24	38	58	2	M12	4	14	75	40	6	4	-	45
25	33.7	115	16	16	24	38	68	2	M12	4	14	85	46	6	4	-	52
32	42.4	140	16	16	26	40	78	2	M16	4	18	100	56	6	6	-	60
40	48.3	150	16	16	26	42	88	3	M16	4	18	110	64	7	6	-	70
50	60.3	165	18	18	28	45	102	3	M16	4	18	125	75	8	6	-	85
65	76.1	185	18	18	32	45	122	3	M16	4	18	145	90	9	6	55	105
80	88.9	200	20	20	34	50	138	3	M16	8	18	160	105	10	8	70	118
100	114.3	220	20	20	40	52	158	3	M16	8	18	180	131	10	8	90	140
125	139.7	250	22	22	44	55	188	3	M16	8	18	210	156	10	8	115	168
150	168.3	285	22	22	44	55	212	3	M20	8	22	240	184	12	10	140	195
175	193.7	315	24	24	-	60	242	3	M20	8	22	270	210	15	10	165	-
200	219.1	340	24	24	44	62	268	3	M20	12	22	295	235	15	10	190	-
250	273	405	26	26	46	70	320	3	M24	12	26	355	292	15	12	237	-
300	323.9	460	28	28	46	78	378	4	M24	12	26	410	344	15	12	285	-
350	355.6	520	30	32	-	82	438	4	M24	16	26	470	390	15	12	332	-
400	406.4	580	32	36	-	85	490	4	M27	16	30	525	445	15	12	380	-
450	457.2	640	34	40	-	87	550	4	M27	20	30	585	496	15	12	428	-
500	508	715	34	44	-	90	610	4	M30	20	33	650	548	16	12	475	-
600	609.6	840	36	52	-	95	725	5	M33	20	36	770	652	16	12	-	-

Nominal pressure 25 bar (1 bar = 10 ⁵ N/m ²)														Note: For nominal sizes 10mm to 150mm use table 40.			
Nom. size	Pipe O.D. d1	Flange					Raised face		Bolting	Drilling			Neck			Spigot d ₉	Boss d ₃
		D	b	b ₁	h	h ₁	d ₄	f		No.	d ₂	k	d ₃	h ₂	r		
175	193.7	330	28	26	-	75	248	3	M24	12	26	280	218	15	10	165	-
200	219.1	360	30	28	52	80	278	3	M24	12	26	310	244	16	10	190	-
250	273	425	32	32	60	88	335	3	M27	12	30	370	298	18	12	237	-
300	323.9	485	34	38	67	92	395	4	M27	16	30	430	352	18	12	285	-
350	355.6	555	38	42	-	100	450	4	M30	16	33	490	398	20	12	332	-
400	406.4	620	40	46	-	110	505	4	M33	16	36	550	452	20	12	380	-
450	457.2	670	42	52	-	110	555	4	M33	20	36	600	505	20	12	425	-
500	508	730	44	58	-	125	615	4	M33	20	36	660	558	20	12	475	-
600	609.6	845	46	66	-	125	720	5	M36	20	39	770	660	20	12	-	-

Nominal pressure 40 bar (1 bar = 10 ⁵ N/m ²)																	
Nom. size	Pipe O.D. d1	Flange					Raised face		Bolting	Drilling			Neck			Spigot d ₉	Boss d ₃
		D	b	b ₁	h	h ₁	d ₄	f		No.	d ₂	k	d ₃	h ₂	r		
10	17.2	90	16	16	22	35	40	2	M12	4	14	60	28	6	4	-	30
15	21.3	95	16	16	22	38	45	2	M12	4	14	65	32	6	4	-	35
20	26.9	105	18	18	26	40	58	2	M12	4	14	75	40	6	4	-	45
25	33.7	115	18	18	28	40	68	2	M12	4	14	85	46	6	6	-	-
32	42.4	140	18	18	30	42	78	2	M16	4	18	100	55	6	6	-	52
40	48.3	150	18	20	32	45	88	3	M16	4	18	110	64	7	6	-	70
50	60.3	165	20	20	34	48	102	3	M16	4	18	125	75	8	6	-	85
65	76.1	185	22	22	38	52	122	3	M16	8	18	145	90	10	6	55	105
80	88.9	200	24	24	40	58	138	3	M16	8	18	160	105	12	8	70	-
100	114.3	235	24	26	44	65	162	3	M20	8	22	190	134	12	8	90	118
125	139.7	270	26	28	48	68	188	3	M24	8	26	220	162	12	8	115	170
150	168.3	300	28	30	52	75	218	3	M24	8	26	250	192	12	10	140	200
175	193.7	350	32	32	-	82	260	3	M27	12	30	295	218	15	10	165	-
200	219.1	375	34	34	52	88	285	3	M27	12	30	320	244	16	10	190	-
250	273	450	38	42	60	105	345	3	M30	12	33	385	306	18	12	237	-
300	323.9	515	50	28	67	115	410	4	M30	16	33	450	362	18	12	285	-
350	355.6	580	56	32	-	125	465	4	M33	16	36	510	408	20	12	332	-
400	406.4	660	64	36	-	135	535	4	M36	16	39	585	462	20	12	380	-
500	508	755	72	44	-	140	615	4	M39	20	42	670	562	20	12	475	-

FLANGE BOLT DIMENSIONS

B.S. 4504

N.B.	Table 6		Table 10		Table 16		Table 25		Table 40			
10	4	M10x45	↑		4	M12x50	↑		4	M12x55		
15	4	M10x45			4	M12x50			4	M12x55		
20	4	M10x45			4	M12x55			4	M12x55		
25	4	M10x50	As		4	M12x55	As		4	M12x65		
32	4	M12x65	Per		4	M16x65	Per		4	M16x65		
40	4	M12x65			4	M16x65			4	M16x75		
50	4	M12x65			4	M16x65			4	M16x75		
65	4	M12x65	Table		4	M16x65	Table		8	M16x75		
80	4	M16x65	16		8	M16x75	40		8	M16x75		
100	4	M16x65			8	M16x75			8	M20x90		
125	8	M16x75			8	M16x75			8	M24x90		
150	8	M16x75	↓		8	M20x75	↓		8	M24x100		
175	-	-			8	M20x75			12	M24x90	12	*M27x100
200	8	M16x75			8	M20x75			12	M20x90	12	M24x90
250	12	M16x75	8	M20x90	12	M24x90	12	*M27x115	12	M30x140		
300	12	M20x90	8	M20x90	12	M24x90	16	*M27x115	16	M30x140		
350	12	M20x90	8	M20x90	16	M24x100	16	M30x140	16	*M33x165		
400	16	M20x90	8	M24x100	16	*M27x115	16	*M33x140	16	M36x180		
450	16	M20x90	-	-	-	-	-	-	20	M36x180		
500	20	M20x90	8	M24x115	20	M30x140	20	*M33x165	20	*M39x200		
600	20	M24x100	8	*M27x125	20	*M33x150	20	M36x180	-	-		

* Non-Preferred diam.

NOTE: Above bolt lengths make allowance for 2 x 3mm thick washers and a 3mm thick gasket.

FLANGES

BS 10/1962 - Dimensions, Mass and Max. Pressure Ratings

Tables D and E as amended 1965

Temperature: Pressure rating for Carbon Steel Flanges													
C°	-17,8 To 232,2	260	287,8	315,6	343,3	371,1	399	427	441	454	468	482	Max Hyd Test Press
kPA 'D' 'E'	689,7 1379,4	655,2 1275,95	586,2 1172,5	551,7 1069	482,8 965,6	448,3 869,6	379,3 793,2	344,85 689,7	- -	- -	- -	- -	1034,6 2069,5
Pipe		Diam. of Flange		Bolt Circle Diameter		Diameter of Bolts		Number of Bolts		Thickness of Flange		Approximate Weight in Kilos	
Nom Size	O.D. in mm	D	E	D	E	D	E	D	E	D	E	D	E
1/2	21.3	95.2	95.2	66.7	66.7	12	12	4	4	4.76	6.35	0.2	0.4
3/4	26.9	101.6	101.6	73.0	73.0	12	12	4	4	4.76	6.35	0.2	0.5
1	33.7	114.3	114.3	82.6	82.6	12	12	4	4	4.76	7.14	0.5	0.6
1 1/4	42.2	120.6	120.6	87.3	87.3	12	12	4	4	6.35	7.94	0.6	0.8
1 1/2	48.3	133.4	133.4	98.4	98.4	12	12	4	4	6.35	8.73	0.7	0.9
2	60.3	152.4	152.4	114.3	114.3	16	16	4	4	7.94	9.53	1.0	1.4
2 1/2	76.1	165.1	165.1	127.0	127.0	16	16	4	4	7.94	10.32	1.1	1.6
3	88.9	184.2	184.2	146.0	146.0	16	16	4	4	9.53	11.1	1.6	1.8
3 1/2	101.6	203.2	203.2	165.1	165.1	16	16	4	8	9.53	11.91	1.8	2.0
4	114.3	215.9	215.9	177.8	177.8	16	16	4	8	9.53	12.7	2.0	2.5
5	139.7	254.0	254.0	209.6	209.6	16	16	8	8	12.7	14.3	3.5	4.0
6	165.1	279.4	279.4	235.0	235.0	16	20	8	8	12.7	17.5	4.0	5.5
8	219.1	336.6	336.6	292.1	292.1	16	20	8	8	12.7	19.0	5.0	8.0
10	273.0	406.4	406.4	355.6	355.6	20	20	8	12	15.9	22.2	9.0	12.0
12	323.8	457.2	457.2	406.4	406.4	20	22	12	12	19.0	25.4	11.0	16.0
14	355.6	527.0	527.0	469.9	469.9	22	22	12	12	22.2	28.6	15.0	21.0
16	406.4	577.85	577.85	520.7	520.7	22	22	12	12	22.2	31.75	17.0	23.0
18	457.2	641.3	641.3	584.2	584.2	22	22	12	16	25.4	34.9	25.0	39.0
20	508	704.8	704.8	641.3	641.3	22	22	16	16	28.6	38.1	33.0	42.0
24	609.6	825.5	825.5	755.6	755.6	24	30	16	16	31.75	47.6	45.0	66.0

Tables F and H

Temperature: Pressure rating for Carbon Steel Flanges													
C°	-17,8 -232,2	260	287,8	315,6	343,3	371,1	399	427	441	454	468	482	Max Hyd Test Press
kPA 'F' 'H'	2069.1 3448,5	1931,16 3207,1	1758,74 2965,7	1620,80 2724,3	1482,86 2448,4	1344,92 2207,0	1172,49 1965,6	1034,55 1724,2	- 1482,9	- 1241,5	- 1034,55	- 793,16	3103,65 5172,75
Pipe	Diam. of Flange		Bolt Circle Diameter		Diameter of Bolts		Raised Face	Number of Bolts		Thickness of Flange		Approximate Weight in Kilos	
Nom Size	F	H	F	H	F	H	H	F	H	F	H	F	H
1/2	95.2	114.3	66.7	82.6	12	16	57.15	4	4	9.53	12.7	0.5	0.7
3/4	101.6	114.3	73.0	82.6	12	16	57.15	4	4	9.53	12.7	0.6	0.9
1	120.6	120.6	87.3	87.3	16	16	63.5	4	4	9.53	14.3	0.8	1.1
1 1/4	133.4	133.4	98.4	98.4	16	16	76.2	4	4	12.7	17.5	1.0	1.5
1 1/2	139.7	139.7	104.8	104.8	16	16	82.6	4	4	12.7	17.5	1.4	1.8
2	165.1	165.1	127.0	127.0	16	16	101.6	4	4	15.9	19.0	2.3	2.5
2 1/2	184.2	184.2	146.0	146.0	16	16	114.3	8	8	15.9	19.0	2.7	3.5
3	203.2	203.2	165.1	165.1	16	16	127.0	8	8	15.9	22.2	3.2	4.5
3 1/2	215.9	215.9	177.8	177.8	16	16	139.7	8	8	19.0	22.2	4.0	5.5
4	228.6	228.6	190.5	190.5	16	16	152.4	8	8	19.0	25.4	4.5	6.0
5	279.4	279.4	235.0	235.0	20	20	177.8	8	8	22.2	28.6	8.0	10.0
6	304.8	304.8	260.4	260.4	20	20	209.6	12	12	22.2	28.6	8.5	11.0
8	368.3	368.3	323.8	323.8	20	20	260.4	12	12	25.4	31.8	13.5	17.0
10	431.8	431.8	381.0	381.0	22	22	311.2	12	12	28.6	34.9	18.0	24.5
12	489.0	489.0	438.2	438.2	22	22	362.0	16	16	31.8	41.3	24.0	31.0
14	552.5	552.5	495.3	495.3	24	24	419.1	16	16	34.9	47.6	31.0	-
16	609.6	609.6	552.5	552.5	24	24	482.6	20	20	41.3	54.0	35.0	-
18	673.1	673.1	609.6	609.6	30	30	533.4	20	20	44.5	60.3	41.0	-
20	736.6	736.6	673.1	673.1	30	30	596.9	24	24	50.8	66.7	-	-
24	850.9	850.9	781.0	781.0	30	30	698.5	24	24	57.15	76.2	-	-

To convert psi to kPa x 6.803

FLANGE BOLT DIMENSIONS

B.S. 10

N.B.	Table D		Table E		Table F		Table H		Table J	
15	4	M12x30	4	M12x40	4	M12x50	4	M16x55	4	M16x65
20	4	M12x30	4	M12x40	4	M12x50	4	M16x55	4	M16x65
25	4	M12x30	4	M12x40	4	M16x50	4	M16x55	4	M16x65
32	4	M12x40	4	M12x40	4	M16x55	4	M16x65	4	M16x65
40	4	M12x40	4	M12x40	4	M16x55	4	M16x65	4	M16x75
50	4	M16x50	4	M16x50	4	M16x65	4	M16x65	4	M20x90
65	4	M16x50	4	M16x50	8	M16x65	8	M16x65	8	M20x90
80	4	M16x50	4	M16x50	8	M16x65	8	M16x75	8	M20x90
90	4	M16x50	8	M16x50	8	M16x65	8	M16x75	8	M20x90
100	4	M16x50	8	M16x50	8	M16x65	8	M16x75	8	M20x100
125	8	M16x55	8	M16x55	8	M20x75	8	M20x90	8	M20x115
150	8	M16x55	8	M20x65	12	M20x75	12	M20x90	12	M20x115
200	8	M16x55	8	M20x75	12	M20x90	12	M20x100	12	M20x115
250	8	M20x65	12	M20x75	12	M20x90	12	M20x100	12	M24x140
300	12	M20x65	12	M20x90	16	M20x100	12	M20x115	16	M24x140
350	12	M20x75	12	M20x90	16	M24x115	16	M24x140	16	*M27x165
400	12	M20x75	12	M20x100	20	M24x140	20	M24x150	20	*M27x165
450	12	M20x75	16	M20x100	20	*M27x140	20	*M27x165	20	M30x180
500	16	M20x90	16	M20x115	24	*M27x140	24	*M27x180	24	M30x200
600	16	M24x100	16	*M27x140	24	M30x165	24	M30x200	24	*M33x230

* Non-Preferred diam.

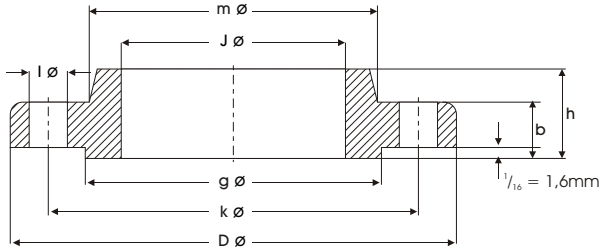
NOTE: Above bolt lengths make allowance for 2 x 3mm thick washers and a 3mm thick gasket.

FLANGES

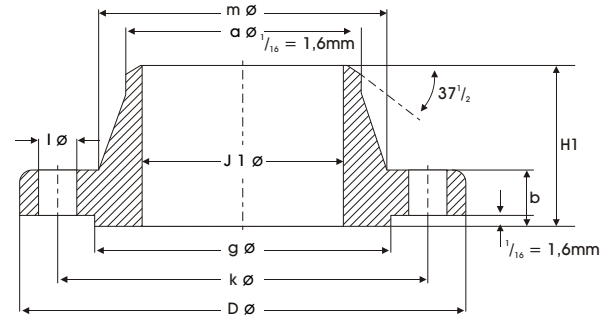
ASA Specification

ANSI (ASA) B 16.5

150 lbs. slip-on flanges



150 lbs. welding neck flanges



Pipe Nom. Size NW	O.D. in. mm	Flange						HUB		Raised Face g in. mm	Drilling Template		Approx. Weight ≈ Pounds S/O kilo W/N		
		D in. mm	J in. mm	J ₁ in. mm	b in. mm	h in. mm	H ₁ in. mm	m in. mm	a in. mm		Number	l in. mm	k in. mm		
1/2"	0.84 21,3	3 1/2 88,9	0.88 22,3	0.62 15,7	7/16 11,1	5/8 15,9	1 7/8 47,6	1 3/16 30,2	0.84 21,3	1 3/8 34,9	4	5/8 15,9	2 3/8 60,3	1 0,5	2 0,9
3/4"	1.05 26,7	3 7/8 98,4	1.09 27,7	0.82 20,8	1/2 12,7	5/8 15,9	2 1/16 52,4	1 1/2 38,1	1.05 26,7	1 11/16 42,9	4	5/8 15,9	2 3/4 69,8	2 0,9	2 0,9
1"	1.315 33,4	4 1/4 107,9	1.36 34,5	1.05 26,7	9/16 14,3	1 1/16 17,5	2 3/16 55,6	1 1/2 49,2	1.32 33,5	2 50,8	4	5/8 15,9	3 1/8 79,4	2 0,9	3 1,4
1 1/4"	1.66 42,2	4 5/8 117,5	1.70 43,2	1.38 35,1	5/8 15,9	1 3/16 20,6	2 1/4 57,1	2 5/16 58,7	1.66 42,2	2 1/2 63,5	4	5/8 15,9	3 1/2 88,9	3 1,4	3 1,4
1 1/2"	1.90 48,3	5 127	1.95 49,5	1.61 40,9	1 1/16 17,5	7/8 22,2	2 7/16 61,9	2 1/2 65,1	1.90 48,3	2 3/8 73,0	4	5/8 15,9	3 3/8 98,4	3 1,4	4 1,8
2"	2.375 60,3	6 152,4	2.44 62,0	2.07 52,6	3/4 19,0	1 25,4	2 1/2 63,5	3 1/16 77,8	2.38 60,4	3 5/8 92,1	4	3/4 19,0	4 3/4 120,6	5 2,3	6 2,7
2 1/2"	2.875 73,0	7 177,8	2.94 74,7	2.47 62,7	7/8 22,2	1 1/8 28,6	2 3/4 69,8	3 9/16 90,5	2.88 73,1	4 1/8 104,8	4	3/4 19,0	5 1/2 139,7	7 3,2	8 3,6
3"	3.50 88,9	7 1/2 190,5	3.57 90,7	3.07 78,0	15/16 23,8	1 3/16 30,2	2 3/4 69,8	4 1/4 107,9	3.50 88,9	5 127	4	3/4 19,0	6 152,4	8 3,6	10 4,5
3 1/2"	4.00 101,6	8 1/2 215,9	4.07 103,4	3.55 90,2	15/16 23,8	1 1/4 31,7	2 3/4 71,4	4 13/16 122,2	4.00 101,6	5 1/2 139,7	8	3/4 19,0	7 177,8	11 5,0	12 5,4
4"	4.50 114,3	9 228,6	4.57 116,1	4.03 102,4	15/16 23,8	1 1/2 33,3	3 76,2	5 5/16 134,9	4.50 114,3	6 3/16 157,2	8	3/4 19,0	7 1/2 190,5	13 5,9	15 6,8
5"	5.563 141,3	10 254	5.66 143,8	5.05 128,3	15/16 23,8	1 7/16 36,5	3 1/2 88,9	6 7/16 163,5	5.56 141,2	7 5/16 185,7	8	7/8 22,2	8 1/2 215,9	15 6,8	19 8,6
6"	6.625 168,3	11 279,4	6.72 170,7	6.07 154,2	1 25,4	1 9/16 39,7	3 1/2 88,9	7 9/16 192,1	6.63 168,4	8 1/2 215,9	8	7/8 22,2	9 1/2 241,3	19 8,6	24 10,9
8"	8.625 219,1	13 1/2 342,9	8.72 221,5	7.98 202,7	1 1/8 28,6	1 3/4 44,4	4 101,6	9 1/16 246,1	8.63 219,2	10 5/8 269,9	8	7/8 22,2	11 3/4 298,4	30 13,6	39 17,7
10"	10.75 273	16 406,4	10.88 276,3	10.02 254,5	1 3/16 30,2	1 5/8 49,2	4 101,6	12 304,8	10.75 273	12 3/4 323,8	12	1 25,4	14 1/4 361,9	43 19,5	52 23,6
12"	12.75 323,8	19 482,6	12.88 327,1	12.00 304,8	1 1/4 31,7	2 1/16 55,6	4 1/2 114,3	14 3/8 365,1	12.75 323,8	15 381	12	1 25,4	17 431	64 29,0	80 36,3
14"	14.0 355,6	21 533,4	14.14 359,1		1 3/8 34,9	2 1/4 57,1	5 127	15 3/4 400	14.00 355,6	16 1/4 412,9	12	1 1/8 28,6	18 3/4 476,2	90 41,0	110 50,0
16"	16.0 406,4	23 1/2 596,9	16.16 410,5		1 7/16 36,5	2 1/2 63,5	5 127	18 457,2	16.00 406,4	18 1/2 469,9	16	1 1/8 28,6	21 1/4 539,7	98 44,5	140 64,0
18"	18.0 457,2	25 635	18.18 461,8		1 9/16 39,7	2 11/16 68,3	5 1/2 139,7	19 7/8 504,8	18.00 457,2	21 533,4	16	1 1/4 31,7	22 3/4 577,8	130 59,0	150 68,0
20"	20.0 508	27 1/2 698,5	20.20 513,1		1 11/16 42,9	2 7/8 73,0	5 11/16 144,5	22 558,8	20.00 508	23 584,2	20	1 1/4 31,7	25 635	165 75,0	180 81,6
24"	24.0 609,6	32 812,8	24.25 615,9		1 7/8 47,6	3 1/4 82,5	6 152,4	26 7/8 663,6	24.00 609,6	27 1/4 692,1	20	1 3/8 34,9	29 1/2 749,3	220 99,8	260 118

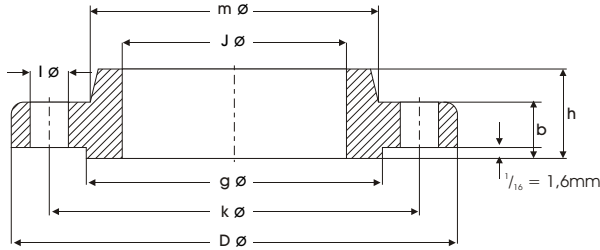
To be specified by purchaser

FLANGES

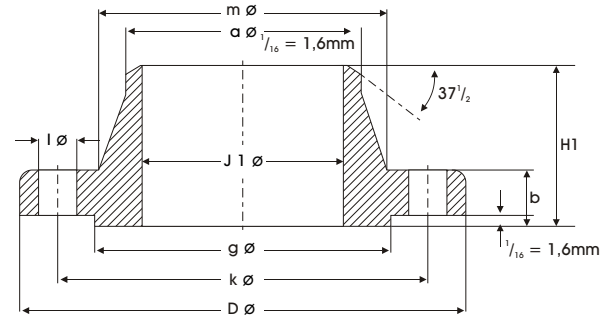
ASA Specification

ANSI (ASA) B 16.5

300 lbs. slip-on flanges



300 lbs. welding neck flanges



Pipe Nom. Size NW	O.D. in. mm	Flange						HUB		Raised Face g in. mm	Drilling Template		Approx. Weight ≈ Pounds S/O kilo W/N		
		D in. mm	J in. mm	J ₁ in. mm	b in. mm	h in. mm	H ₁ in. mm	a in. mm	m in. mm		Number	l in. mm	k in. mm		
1/2"	0.84 21,3	3 3/4 88,9	0.88 22,3	0.62 15,7	9/16 14,3	7/8 22,2	2 1/16 52,4	0.84 21,3	1 1/2 38,1	1 3/8 34,9	4	5/8 15,9	2 5/8 66,7	2 0,9	2 0,9
3/4"	1.05 26,7	4 5/8 117,5	1.09 27,7	0.82 20,8	5/8 15,9	1 25,4	2 1/4 57,1	1.05 26,7	1 7/8 47,6	1 1/16 42,9	4	3/4 19,0	3 1/4 82,5	3 1,4	3 1,4
1"	1.315 33,4	4 7/8 123,8	1.36 34,5	1.05 26,7	1 1/16 17,5	1 1/16 27,0	2 7/16 61,9	1.32 33,5	2 1/8 54,0	2 50,8	4	3/4 19,0	3 1/2 88,9	3 1,4	4 1,8
1 1/4"	1.66 42,2	5 1/4 133,3	1.70 43,2	1.38 35,1	3/4 19,0	1 1/16 27,0	2 7/16 65,1	1.66 42,2	2 1/2 63,5	2 1/2 63,5	4	3/4 19,0	3 7/8 98,4	4 1,8	5 2,3
1 1/2"	1.90 48,3	6 1/8 155,6	1.95 49,5	1.61 40,9	13/16 20,6	1 3/16 30,2	2 1/2 68,3	1.90 48,3	2 3/4 69,8	2 7/8 73,0	4	7/8 22,2	4 1/2 114,3	6 2,7	7 3,2
2"	2.375 60,3	6 1/2 165,1	2.44 62,0	2.07 52,6	7/8 22,2	1 5/16 33,3	2 3/4 69,8	2.38 60,4	3 5/16 84,1	3 5/8 92,1	8	3/4 19,0	5 127	7 3,2	9 4,1
2 1/2"	2.875 73,0	7 1/2 190,5	2.94 74,7	2.47 62,7	1 25,4	1 1/2 38,1	3 76,2	2.88 73,1	3 5/16 100	4 1/8 104,8	8	7/8 22,2	5 7/8 149,2	10 4,5	12 5,4
3"	3.50 88,9	8 1/4 209,5	3.57 90,7	3.07 78,0	1 1/8 28,6	1 11/16 42,9	3 1/8 79,4	3.50 88,9	4 5/8 117,5	5 127	8	7/8 22,2	6 5/8 168,3	13 5,9	15 6,8
3 1/2"	4.00 101,6	9 228,6	4.07 103,4	3.55 90,2	1 3/16 30,2	1 3/4 44,4	3 3/16 81,0	4.00 101,6	5 1/4 133,3	5 1/2 139,7	8	7/8 22,2	7 1/4 184,1	17 7,7	18 8,2
4"	4.50 114,3	10 254	4.57 116,1	4.03 102,4	1 1/4 31,7	1 7/8 47,6	3 3/8 85,7	4.50 114,3	5 3/4 146	6 3/16 157,2	8	7/8 22,2	7 7/8 200	22 10,0	25 11,3
5"	5.563 141,3	11 279,4	5.66 143,8	5.05 128,3	1 3/8 34,9	2 50,8	3 7/8 98,4	5.56 141,2	7 177,8	7 5/16 185,7	8	7/8 22,2	9 1/4 234,9	28 12,7	32 14,5
6"	6.625 168,3	12 1/2 317,5	6.72 170,7	6.07 154,2	1 7/16 36,5	2 1/16 52,4	3 7/8 98,4	6.63 168,4	8 1/8 206,4	8 1/2 215,9	12	7/8 22,2	10 5/8 269,9	39 17,7	42 19,0
8"	8.625 219,1	15 381	8.72 221,5	7.98 202,7	1 5/8 41,3	2 7/16 61,9	4 3/8 111,1	8.63 219,2	10 1/4 260,3	10 5/8 269,9	12	1 25,4	13 330,2	58 26,3	67 30,4
10"	10.75 273	17 1/2 444,5	10.88 276,3	10.02 254,5	1 7/8 47,6	2 5/8 66,7	4 5/8 117,5	10.75 273	12 5/8 320,7	12 3/4 323,8	16	1 1/8 28,6	15 1/4 387,3	81 36,7	91 41,3
12"	12.75 323,8	20 1/2 520,7	12.88 327,1	12.00 304,8	2 50,8	2 7/8 73	5 1/8 130,2	12.75 323,8	14 3/4 374,6	15 381	16	1 1/4 31,7	17 3/4 450,8	115 52,2	140 63,5
14"	14.0 355,6	23 584,2	14.14 359,1		2 1/8 54	3 76,2	5 5/8 142,9	14.00 355,6	16 3/4 425,4	16 1/4 412,9	20	1 1/4 31,7	20 1/4 514,3	165 74,8	180 81,6
16"	16.0 406,4	25 1/2 647,7	16.16 410,5		2 1/4 57,1	3 1/4 82,5	5 3/4 146	16.00 406,4	19 482,6	18 1/2 469,9	20	1 3/8 34,9	22 1/2 571,5	190 86,2	250 113
18"	18.0 457,2	28 711,2	18.18 461,8		2 3/8 60,3	3 1/2 88,9	6 1/4 158,7	18.00 457,2	21 533,4	21 533,4	24	1 3/8 34,9	24 3/4 628,6	250 113	320 145
20"	20.0 508	30 1/2 774,7	20.20 513,1		2 1/2 63,5	3 3/4 95,2	6 3/8 161,9	20.00 508	23 587,4	23 584,2	24	1 3/8 34,9	27 685,8	315 143	400 181
24"	24.0 609,6	36 914,4	24.25 615,9		2 3/4 69,8	4 3/16 106,4	6 5/8 168,3	24.00 609,6	27 1/4 701,7	27 1/4 692,1	24	1 5/8 41,3	32 812,8	475 215	580 263

To be specified
by purchaser

FLANGE BOLT DIMENSIONS

A.S.A

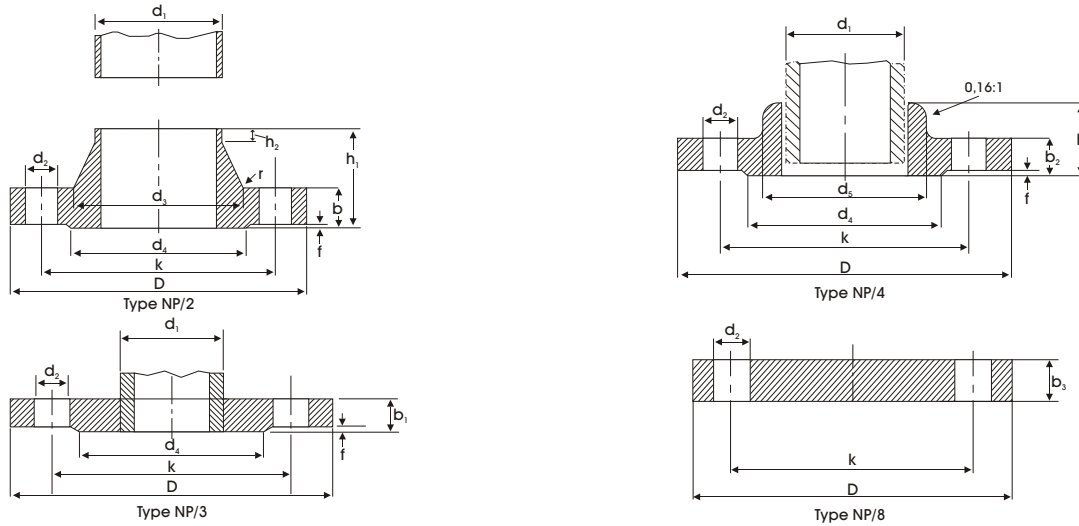
N.B.	150 LB		300 LB	
15	4	M12x45	4	M12x55
20	4	M12x50	4	M16x65
25	4	M12x55	4	M16x65
32	4	M12x55	4	M16x65
40	4	M12x65	4	M20x75
50	4	M16x65	4	M16x75
65	4	M16x75	4	M20x90
80	4	M16x75	8	M20x90
90	8	M16x75	8	M20x100
100	8	M16x75	8	M20x100
125	8	M20x90	8	M20x100
150	8	M20x90	8	M20x115
200	8	M20x90	12	M24x125
250	12	M24x100	12	M24x140
300	12	M24x100	12	M30x150
350	12	M24x115	16	M30x150
400	16	M24x115	16	M30x165
450	16	M30x125	16	M30x165
500	20	M30x125	20	M30x180
600	20	M30x150	20	*M39x200

* Non-Preferred diam.

NOTE: Above bolt lengths make allowance for 2 x 3mm thick washers and a 3mm thick gasket.

FLANGES

S.A.B.S. 1123 Flanges



NP = Nominal pressure 600 kPa, 1000 kPa, 1600 kPa, 2500 kPa, 4000kPa

Nominal pressure 600 kPa											600/ 2 = Table 4		600/ 4 = Table 6		600/ 3 = Table 5		600/ 8 = table 8	
Nom. size	Pipe O.D. d1	Flange							Raised face		Bolting	Drilling			Neck			Boss d5
		D	b	b1	b2	b3	h	h1	d4	f		No.	d2	k	d3	h2	r	
10	17,2	75	8	10	8	10	16	28	35	2	M10	4	11	50	26	6	4	25
15	21,3	80	8	10	8	10	16	30	40	2	M10	4	11	55	30	6	4	30
20	26,9	90	8	10	8	10	18	32	50	2	M10	4	11	65	38	6	4	40
25	33,7	100	8	10	8	10	18	35	60	2	M10	4	11	75	42	6	4	50
32	42,4	120	8	10	8	10	20	35	70	2	M12	4	14	90	55	6	6	60
40	48,3	130	8	10	8	10	20	38	80	3	M12	4	14	100	62	7	6	70
50	60,3	140	8	10	8	10	22	38	90	3	M12	4	14	110	74	8	6	80
65	76,1	160	8	10	8	10	26	38	110	3	M12	4	14	130	88	9	6	100
80	88,9	190	10	10	10	10	28	42	128	3	M16	4	18	150	102	10	8	110
100	114,3	210	10	10	10	10	34	45	148	3	M16	4	18	170	130	10	8	130
*125	139,7	240	13	12	13	12	39	48	178	3	M16	8	18	200	155	10	8	160
150	168,3	265	13	12	13	12	39	48	202	3	M16	8	18	225	184	12	10	185
*175	193,7	295	13	14	-	14	-	52	230	3	M16	8	18	255	210	12	10	-
200	219,1	320	13	14	-	14	-	55	258	3	M16	8	18	280	236	15	10	-
*225	244,5	345	16	16	-	16	-	58	285	3	M16	8	18	305	264	15	12	-
250	273	375	16	16	-	16	-	60	312	3	M16	12	18	335	290	15	12	-
300	323,9	440	20	20	-	20	-	62	365	4	M16	12	22	395	342	15	12	-
350	355,6	490	22	22	-	22	-	62	415	4	M20	12	22	445	385	15	12	-
400	406,4	540	22	22	-	22	-	65	465	4	M20	16	22	495	438	15	12	-
450	457,2	595	24	25	-	25	-	65	520	4	M20	16	22	550	492	15	12	-
500	508	645	24	25	-	25	-	68	570	4	M20	20	22	600	538	15	12	-
550	559	705	24	28	-	28	-	68	620	5	M20	20	26	655	590	16	12	-
600	609,6	755	24	30	-	30	-	70	670	5	M24	20	26	705	640	16	12	-

* Non-preferred size

FLANGES

S.A.B.S. 1123 FLANGES continued

Nominal pressure 1 000 kPa										1000/2 = Table 9 1000/3 = Table 10		1000/4 = Table 11 1000/8 = Table 13						
Nom. size	Pipe O.D. d1	Flange							Raised face		Bolting	Drilling			Neck			Boss
		D	b	b ₁	b ₂	b ₃	h	h ₁	d ₄	f		No.	d ₂	k	d ₃	h ₂	r	
10	17.2	90	8	10	8	10	14	35	40	2	M12	4	14	60	28	6	4	30
15	21.3	95	8	10	8	10	14	35	45	2	M12	4	14	65	32	6	4	35
20	26.9	105	8	10	8	10	16	38	58	2	M12	4	14	75	40	6	4	45
25	33.7	115	8	10	8	10	16	38	68	2	M12	4	14	85	46	6	4	52
32	42.4	140	10	10	10	10	20	40	78	2	M16	4	18	100	56	6	6	60
40	48.3	150	10	10	10	10	20	42	88	3	M16	4	18	110	64	7	6	70
50	60.3	165	12	10	10	12	20	45	102	3	M16	4	18	125	75	8	6	85
65	76.1	185	12	12	12	12	26	45	122	3	M16	4	18	145	90	10	6	105
80	88.9	200	14	12	12	14	26	50	138	3	M16	8	18	160	105	10	8	118
100	114.3	220	14	12	12	14	32	52	158	3	M16	8	18	180	131	12	8	140
125	139.7	250	16	14	14	16	36	55	188	3	M16	8	18	210	156	12	8	168
150	168.3	285	18	16	16	18	38	55	212	3	M20	8	22	240	184	12	10	195
175	193.7	315	20	16	-	20	-	60	242	3	M20	8	22	270	210	12	10	-
200	219.1	340	18	18	-	18	-	62	268	3	M20	8	22	295	235	16	10	-
225	244.5	370	18	18	-	18	-	62	290	3	M20	8	22	325	265	16	10	-
250	273	395	20	20	-	20	-	68	320	3	M20	12	22	350	292	16	12	-
300	323.9	445	22	22	-	22	-	68	370	4	M20	12	22	400	344	16	12	-
350	355.6	505	26	25	-	25	-	68	430	4	M20	16	22	460	385	16	12	-
400	406.4	565	26	25	-	25	-	72	482	4	M24	16	26	515	400	16	12	-
450	457.2	615	28	30	-	30	-	72	532	4	M24	20	26	565	492	16	12	-
500	508	670	28	32	-	32	-	75	585	4	M24	20	26	620	542	16	12	-
550	559	730	28	35	-	35	-	80	635	5	M24	20	26	675	592	18	12	-
600	609.6	780	28	38	-	38	-	80	685	5	M24	20	26	725	642	18	12	-

Nominal pressure 1 600 kPa										1600/2 = Table 14 1600/3 = Table 15		1600/4 = Table 16 1600/8 = Table 18						
Nom. size	Pipe O.D. d1	Flange							Raised face		Bolting	Drilling			Neck			Boss
		D	b	b ₁	b ₂	b ₃	h	h ₁	d ₄	f		No.	d ₂	k	d ₃	h ₂	r	
10	17.2	90	8	10	8	10	14	35	40	2	M12	4	14	60	28	6	4	30
15	21.3	95	8	10	8	10	14	35	45	2	M12	4	14	65	32	6	4	35
20	26.9	105	8	10	8	10	16	38	58	2	M12	4	14	75	40	6	4	45
25	33.7	115	8	10	8	10	16	38	68	2	M12	4	14	85	46	6	4	52
32	42.4	140	10	10	10	10	20	40	78	2	M16	4	18	100	56	6	6	60
40	48.3	150	10	10	10	10	20	42	88	3	M16	4	18	110	64	7	6	70
50	60.3	165	12	12	12	12	22	45	102	3	M16	4	18	125	75	8	6	85
65	76.1	185	12	12	12	12	26	45	122	3	M16	4	18	145	90	10	6	105
80	88.9	200	14	14	14	14	28	50	138	3	M16	8	18	160	105	10	8	118
100	114.3	220	14	14	14	14	34	52	158	3	M16	8	18	180	131	12	8	140
*125	139.7	250	16	16	16	16	38	55	188	3	M16	8	18	210	156	12	8	168
150	168.3	285	18	18	18	18	40	55	212	3	M20	8	22	240	184	12	10	195
*175	193.7	315	20	20	-	20	-	60	242	3	M20	8	22	270	210	12	10	-
200	219.1	340	22	22	-	22	-	62	268	3	M20	12	22	295	235	16	10	-
*225	244.5	370	24	22	-	22	-	66	294	3	M20	12	22	325	265	16	10	-
250	273	405	24	25	-	25	-	70	320	3	M24	12	26	355	292	16	12	-
300	323.9	460	28	28	-	28	-	78	378	4	M24	12	26	410	344	16	12	-
350	355.6	520	30	30	-	30	-	82	438	4	M24	16	26	470	390	16	12	-
400	406.4	580	32	35	-	35	-	85	490	4	M24	16	26	525	445	16	12	-
450	457.2	640	34	40	-	40	-	87	550	4	M24	20	26	585	496	16	12	-
500	508	715	34	40	-	40	-	90	610	4	M30	20	33	650	548	16	12	-
550	559	775	36	-	-	-	-	95	670	5	M30	20	33	710	600	18	12	-
600	609.6	840	36	50	-	-	-	95	725	5	M30	20	33	770	652	18	12	-

*Non-preferred size

FLANGES

S.A.B.S. 1123 FLANGES continued

Nominal pressure 2500 kPa											2 500/2 = Table 19 2 500/3 = Table 20		2 500/4 = Table 21 2 500/8 = Table 23					
Nom. size	Pipe O.D. d1	Flange							Raised face		Bolting	Drilling			Neck			Boss
		D	b	b ₁	b ₂	b ₃	h	h ₁	d ₄	f		No.	d ₂	k	d ₃	h ₂	r	
10	17.2	90	12	12	10	12	16	35	40	2	M12	4	14	60	28	6	4	30
15	21.3	95	14	14	11	14	17	38	45	2	M12	4	14	65	32	6	4	35
20	26.9	105	14	14	11	14	19	40	58	2	M12	4	14	75	40	6	4	45
25	33.7	115	16	16	12	16	22	40	68	2	M12	4	14	85	46	6	4	52
32	42.4	140	18	18	14	18	26	42	78	2	M16	4	18	100	55	6	6	60
40	48.3	150	18	20	14	20	28	45	88	3	M16	4	18	110	64	7	6	70
50	60.3	165	20	20	17	20	31	48	102	3	M16	4	18	125	75	8	6	85
65	76.1	185	22	22	17	22	33	52	122	3	M16	8	18	145	90	10	6	105
80	88.9	200	24	22	18	22	34	58	138	3	M16	8	18	160	105	12	8	118
100	114.3	235	24	25	21	25	41	65	162	3	M20	8	22	190	134	12	8	145
*125	139.7	270	26	28	24	28	46	68	188	3	M24	8	26	220	162	12	8	170
150	168.3	300	28	30	24	30	48	75	218	3	M24	8	26	250	192	12	10	200
*175	193.7	330	25	25	-	25	-	75	248	3	M24	12	26	280	218	15	10	-
200	219.1	360	27	28	-	28	-	80	278	3	M24	12	26	310	244	16	10	-
*225	244.5	395	30	30	-	30	-	84	306	3	M24	12	26	340	270	16	10	-
250	273	425	30	30	-	30	-	88	335	3	M24	12	26	370	298	18	12	-
300	323.9	485	34	32	-	32	-	92	395	4	M24	16	26	430	352	18	12	-
350	355.6	555	38	35	-	35	-	100	450	4	M30	16	33	490	398	20	12	-
400	406.4	620	40	40	-	40	-	110	505	4	M30	16	33	550	452	20	12	-
450	457.2	670	42	45	-	45	-	110	555	4	M30	20	33	600	505	20	12	-
500	508	730	44	50	-	50	-	125	615	4	M30	20	33	660	558	20	12	-
550	559	785	-	55	-	-	-	-	670	5	M36	20	39	710	-	-	-	-
600	609.6	845	46	60	-	-	-	125	720	5	M36	20	39	770	660	20	12	-

Nominal pressure 4 000 kPa											4000/2 = Table 24 4000/3 = Table 25		4000/4 = Table 26 4000/8 = Table 28					
Nom. size	Pipe O.D. d1	Flange							Raised face		Bolting	Drilling			Neck			Boss
		D	b	b ₁	b ₂	b ₃	h	h ₁	d ₄	f		No.	d ₂	k	d ₃	h ₂	r	
10	17.2	90	12	12	12	12	18	35	40	2	M12	4	14	60	28	6	4	30
15	21.3	95	14	14	14	14	20	38	45	2	M12	4	14	65	32	6	4	35
20	26.9	105	14	14	14	14	22	40	58	2	M12	4	14	75	40	6	4	45
25	33.7	115	16	16	16	16	26	40	68	2	M12	4	14	85	46	6	4	52
32	42.4	140	18	18	18	18	30	42	78	2	M16	4	18	100	55	6	6	60
40	48.3	150	18	20	18	20	32	45	88	3	M16	4	18	110	64	7	6	70
50	60.3	165	20	20	20	20	34	48	102	3	M16	4	18	125	75	8	6	85
65	76.1	185	22	22	22	22	38	52	122	3	M16	8	18	145	90	10	6	105
80	88.9	200	24	22	24	22	40	58	138	3	M16	8	18	160	105	12	8	118
100	114.3	235	24	25	24	25	44	65	162	3	M20	8	22	190	134	12	8	145
*125	139.7	270	26	28	26	28	48	68	188	3	M24	8	26	220	162	12	8	170
150	168.3	300	28	30	28	30	52	75	218	3	M24	8	26	250	192	12	10	200
*175	193.7	350	32	32	-	32	-	82	260	3	M24	12	26	295	218	15	10	-
200	219.1	375	34	32	-	32	-	88	285	3	M24	12	26	320	244	16	10	-
*225	244.5	420	36	35	-	35	-	100	315	3	M30	12	33	355	275	18	10	-
250	273	450	38	38	-	38	-	105	345	3	M30	12	33	385	306	18	12	-
300	323.9	515	42	40	-	40	-	115	410	4	M30	16	33	450	362	18	12	-
350	355.6	580	46	45	-	45	-	125	465	4	M30	16	33	510	408	20	12	-
400	406.4	660	50	50	-	50	-	135	535	4	M36	16	39	585	462	20	12	-
450	457.2	685	52	60	-	60	-	140	575	4	M36	20	39	610	510	20	12	-
500	508	755	52	70	-	70	-	140	615	4	M36	20	39	670	562	20	12	-
550	-	-	-	-	-	-	-	-	-	-	-	-	-	-	-	-	12	-
600	-	-	-	-	-	-	-	-	-	-	-	-	-	-	-	-	12	-

*Non-preferred size

FLANGE BOLT DIMENSIONS

S.A.B.S. 1123

N.B.	600 kPa		1000 kPa		1600 kPa		2500 kPa		4000 kPa	
10	4	M10x40	4	M12x45	4	M12x45	4	M12x45	4	M12x45
15	4	M10x40	4	M12x45	4	M12x45	4	M12x50	4	M12x50
20	4	M10x40	4	M12x45	4	M12x45	4	M12x50	4	M12x50
25	4	M10x40	4	M12x45	4	M12x45	4	M12x55	4	M12x55
32	4	M12x45	4	M16x50	4	M16x50	4	M16x65	4	M16x65
40	4	M12x45	4	M16x50	4	M16x50	4	M16x65	4	M16x65
50	4	M12x45	4	M16x50	4	M16x50	4	M16x65	4	M16x65
65	4	M12x45	4	M16x50	4	M16x50	8	M16x70	8	M16x70
80	4	M16x50	8	M16x50	8	M16x55	8	M16x70	8	M16x70
100	4	M16x50	8	M16x50	8	M16x55	8	M20x90	8	M20x90
125	8	M16x50	8	M16x55	8	M16x65	8	M24x90	8	M24x90
150	8	M16x50	8	M20x65	8	M20x65	8	M24x100	8	M24x100
175	8	M16x55	8	M20x70	8	M20x75	12	M24x90	12	M24x100
200	8	M16x55	8	M20x75	12	M20x75	12	M24x90	12	M24x100
225	8	M16x65	8	M20x75	12	M20x75	12	M24x100	12	M30x110
250	12	M16x65	12	M20x75	12	M20x90	12	M24x100	12	M30x115
300	12	M20x75	12	M20x75	12	M24x90	16	M24x100	16	M30x125
350	12	M20x75	16	M20x90	16	M24x100	16	M30x110	16	M30x130
400	16	M20x75	16	M24x90	16	M24x115	16	M30x125	16	M30x150
450	16	M20x90	20	M24x100	20	M24x125	20	M30x140	20	M36x165
500	20	M20x90	20	M24x100	20	M30x125	20	M30x140	20	M36x190
550	20	M24x90	20	M24x110	20	M30x120	20	M36x165	-	-
600	20	M24x100	20	M24x115	20	M30x150	20	M36x165	-	-

* Non-Preferred diam.

NOTE: Above bolt lengths make allowance for 2 x 3mm thick washers and a 3mm thick gasket.